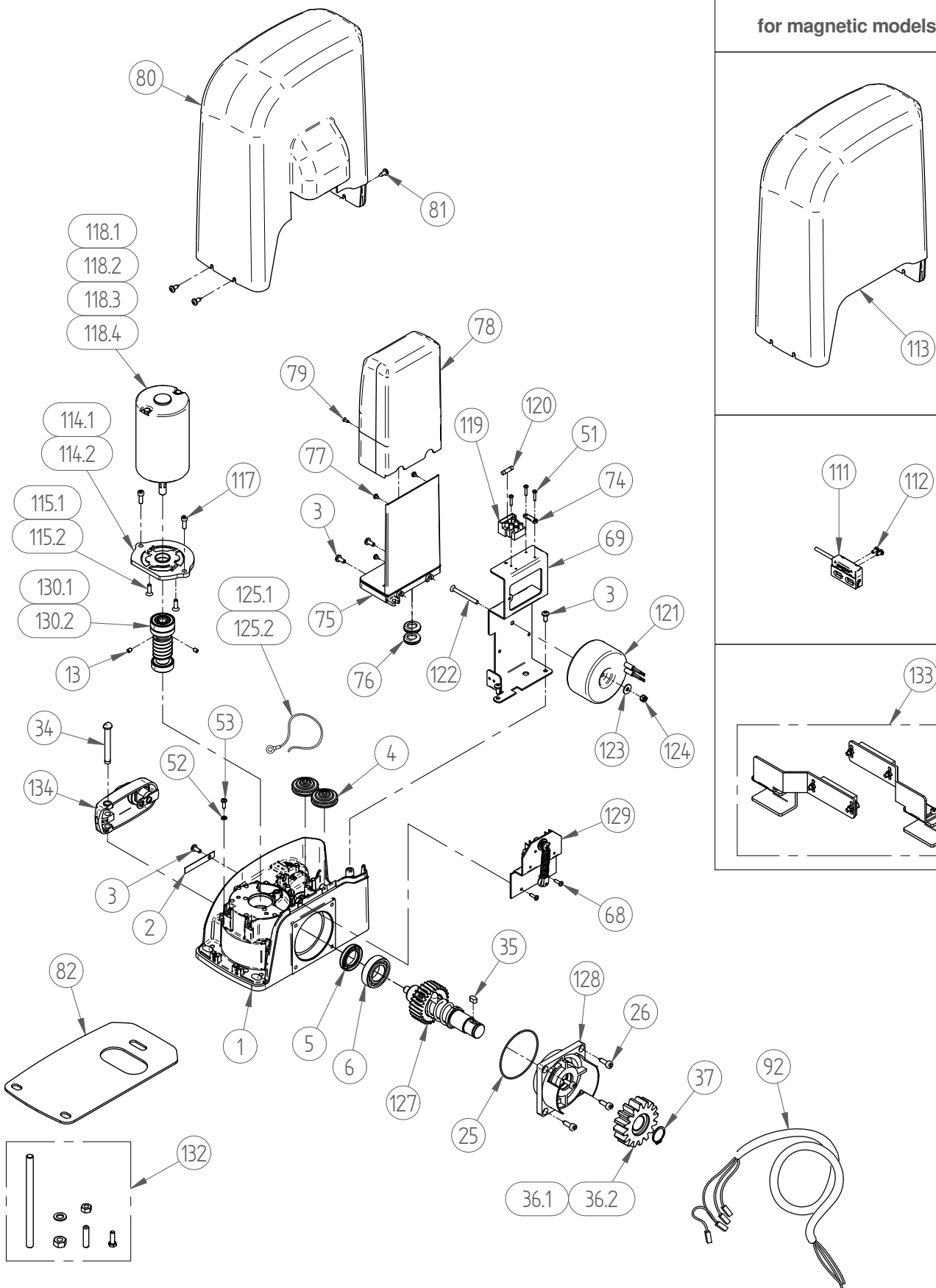
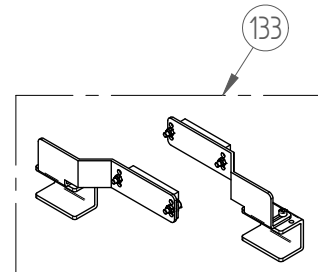
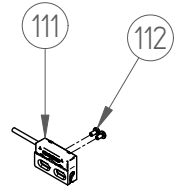
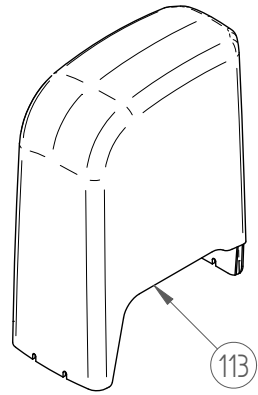


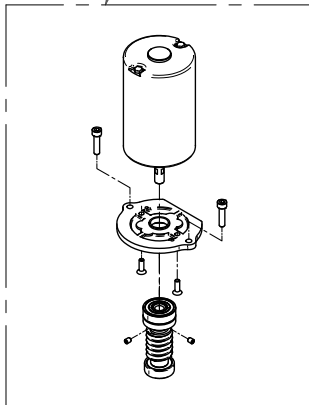
# LIVI/N 24V



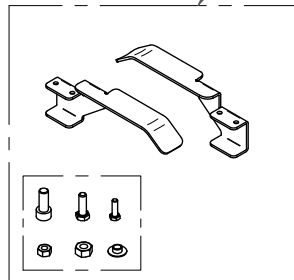
for magnetic models



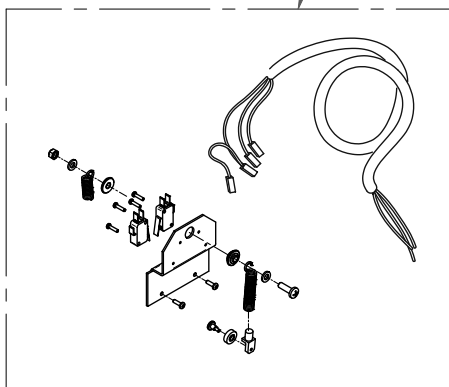
134.1 134.2 134.3 134.4



135



136



# LIVI/N 24V

| Numéro   | Code   | Désignation  |
|--|--------|--|
| 128  | 445170 | Groupe protège pignon Livi-Livi/N  |
| 130.1  | 460332 | Groupe vis sans fin M=2 l=1 L=82 Øi=10 avec roulements - LIVI/N            |
| 130.2  | 460333 | Groupe vis sans fin M=2 l=1 L=82 Øi=8 avec roulements - LIVI 3/24N         |
| 127  | 460346 | Groupe de déverrouillage interne LIVI/N                                    |
| 134  | 440130 | Groupe levier de déverrouillage Livi (série 2) et LIVI/N                   |
| 129  | 480271 | Groupe fin de course Livi 400-800 (série 2)                                |
| 132  | 430073 | Sachet d'accessoires LIVI/N  |
| 133  | 430072 | Sachet d'accessoires came pour coulissants magnetique                      |
| 135  | 430940 | Groupe cames de fin de course mécanique Livi-Livi/N (DX+SX)                |
| 136  | 430960 | Groupe fins de course mécaniques Livi - Livi/N (fin de course mécanique)   |
| <b>Groupe moteur 24V Livi/N 6/24N avec vsf</b>       |        |  |
| 134.1  | 470368 | Groupe moteur 24V Livi/N 6/24N avec vsf                                    |
| 118.1  | 398250 | Moteur 24V embouti Ø=77 avec filtre pour LIVI/N 6/24                       |
| 114.1  | 310670 | Bride d'adaptation moteur 24V Livi 400-800 (série2) moulée                 |
| 115.1  | 132616 | Vis tête plate fraisée six pans creux. zinguée M5x16 DIN 7991 DRI-LOC 2045 |
| 130.1  | 460332 | Groupe vis sans fin M=2 l=1 L=82 Øi=10 avec roulements - LIVI/N            |
| 13   | 133510 | Vis pointeau à tête plate M5x6 avec traitement                             |
| 117  | 134600 | Vis filetée triangle TCHC zinguée M6x25                                    |
| <b>Groupe moteur 24V Livi/N 9/24N avec vsf</b>       |        |  |
| 134.2  | 470369 | Groupe moteur 24V Livi/N 9/24N avec vsf                                    |
| 118.2  | 398117 | Moteur 24V Ø=77 avec filtre LIVI/N 9/24                                    |
| 114.1  | 310670 | Bride d'adaptation moteur 24V Livi 400-800 (série2) moulée                 |
| 115.1  | 132616 | Vis tête plate fraisée six pans creux. zinguée M5x16 DIN 7991 DRI-LOC 2045 |
| 130.1  | 460332 | Groupe vis sans fin M=2 l=1 L=82 Øi=10 avec roulements - LIVI/N            |
| 13   | 133510 | Vis pointeau à tête plate M5x6 avec traitement                             |
| 117  | 134600 | Vis filetée triangle TCHC zinguée M6x25                                    |
| <b>Groupe moteur 24V Livi/N 6/24N BOOST avec vsf</b> |        |  |
| 134.3  | 470382 | Groupe moteur 24V Livi/N 6/24N BOOST avec vsf                              |
| 118.3  | 398118 | Moteur 24V Ø=77 avec filtre LIVI/N BOOST 3000tr/min                        |
| 114.1  | 310670 | Bride d'adaptation moteur 24V Livi 400-800 (série2) moulée                 |
| 115.1  | 132616 | Vis tête plate fraisée six pans creux. zinguée M5x16 DIN 7991 DRI-LOC 2045 |
| 130.1  | 460332 | Groupe vis sans fin M=2 l=1 L=82 Øi=10 avec roulements - LIVI/N            |
| 13   | 133510 | Vis pointeau à tête plate M5x6 avec traitement                             |
| 117  | 134600 | Vis filetée triangle TCHC zinguée M6x25                                    |
| <b>Groupe moteur 24V Livi 300kg avec vsf</b>         |        |  |
| 134.4  | 470366 | Groupe moteur 24V Livi 300kg avec vsf                                      |
| 118.4  | 398240 | Moteur 24V Ø=59mm Livi 300 kg  |
| 114.2  | 310671 | Bride usinée moteur 24V Livi 300kg   |
| 115.2  | 132600 | Vis TF cruciforme M5x8 UNI 7688  |
| 130.2  | 460333 | Groupe vis sans fin M=2 l=1 L=82 Øi=8 avec roulements - LIVI 3/24N         |
| 13   | 133510 | Vis pointeau à tête plate M5x6 avec traitement                             |
| 1  | 311530 | Caisson réducteur peint LIVI/N   |
| 2  | 350430 | Lamelle de déverrouillage 10x60 ép.=0.5                                    |
| 3  | 134503 | Vis filetée triangle tête bombée cruciforme zinguée M5x12 UNI 8112         |
| 4  | 184053 | Passe câble spécial  |
| 5  | 157003 | Bague d'étanchéité SC 25x40x7  |
| 6  | 121016 | Roulement 6005 ZZ (Lent) d=25 D=47 h=12                                    |

|       |        |   |
|-------|--------|---|
| 13    | 133510 | Vis pointeau à tête plate M5x6 avec traitement                                      |
| 25    | 156075 | Joint torique NBR 70 SH 78x2.5  |
| 26    | 134101 | Vis autof. TCHC. zinguée Ø5.5x19  |
| 34    | 321170 | Goupille de poignée de déverrouillage ext. LIVI/N en nylon fibre de verre (série 2) |
| 35    | 130203 | Clavette 6x6x12 UNI 6604 A  |
| 36.1  | 360480 | Pignon d'entraînement M=4 Z=16 Øe=72 zingué   |
| 36.2  | 360450 | Pignon d'entraînement M=4 Z=13 Øe=60 zingué   |
| 37    | 130604 | Circlips externe inox Ø22 UNI 7435-22   |
| 51    | 134506 | Vis filetée triangle tête bombée cruciforme zinguée M3x15 UNI 8112                  |
| 52    | 131710 | Rondelle éventail zinguée M4  |
| 53    | 134507 | Vis filetée triangle tête bombée cruciforme zinguée M4x12 UNI 8112                  |
| 68    | 134505 | Vis filetée triangle tête bombée cruciforme dacromet M3.5x12 UNI 8112               |
| 69    | 382810 | Support pour carte/transformateur LIVI/N  |
| 74    | 184056 | Serre câble 25x3x7x4.2  |
| 75    | 321220 | Support de coffret électrique en ABS Livi 400 (série2)                              |
| 76    | 184012 | Passe câble en PVC DGC-PVC 11 noir à membrane                                       |
| 77    | 134209 | Vis autof. tête bombée cruciforme zinguée Ø3.5x6.5 UNI 6954                         |
| 78    | 321230 | Couvercle de coffret électrique en ABS Livi 400 (série2)                            |
| 79    | 134407 | Vis autof. tête plate fraisée cruciforme zinguée Ø2.9x9.5 UNI 6955                  |
| 80    | 328590 | Carter de LIVI/N avec fins de course mécanique                                      |
| 81    | 134305 | Vis autof. tête bombée cruciforme inox Ø4.8x13 UNI 6954                             |
| 82    | 382830 | Tôle de base pour LIVI/N  |
| 92    | 396440 | Câble noir 3x0.5 L=500mm+faston   |
| 111   | 166010 | Senseur magnétique E750 + support de fixation 1175                                  |
| 112   | 134512 | Vis filetée triangle tête bombée cruciforme zinguée M4x8 UNI 8112                   |
| 113   | 328600 | Carter de LIVI/N avec fins de course magnétique                                     |
| 114.1 | 310670 | Bride d'adaptation moteur 24V Livi 400-800 (série2) moulée                          |
| 114.2 | 310671 | Bride usinée moteur 24V Livi 300kg  |
| 115.1 | 132616 | Vis tête plate fraisée six pans creux. zinguée M5x16 DIN 7991 DRI-LOC 2045          |
| 115.2 | 132600 | Vis TF cruciforme M5x8 UNI 7688   |
| 117   | 134600 | Vis filetée triangle TCHC zinguée M6x25   |
| 118.1 | 398250 | Moteur 24V embouti Ø=77 avec filtre pour LIVI/N 6/24                                |
| 118.2 | 398117 | Moteur 24V Ø=77 avec filtre LIVI/N 9/24   |
| 118.3 | 398118 | Moteur 24V Ø=77 avec filtre LIVI/N BOOST 3000tr/min                                 |
| 118.4 | 398240 | Moteur 24V Ø=59mm Livi 300 kg   |
| 119   | 184036 | Domino porte-fusible 3 pôles  |
| 120   | 168001 | Fusible 5x20 1A temporisé   |
| 121   | 162102 | Transformateur rond 80VA 230V/22V (à vide) + disjoncteur thermique                  |
| 122   | 132607 | Vis tête plate fraisée six pans creux. zinguée M5x50 UNI 5933                       |
| 123   | 131412 | Rondelle large zinguée 5x15x1,2   |
| 124   | 131202 | Ecrou autobloquant M5 UNI 7473  |
| 125.1 | 397451 | Câble jaune-vert double avec embout et oeillet pour art 3/24NE                      |
| 125.2 | 397188 | Câble jaune-vert double avec embout et oeillet pour LIVI/N 24V                      |